

Elettronica I – Esercitazione 8: Esercizi di riepilogo

Valentino Liberali

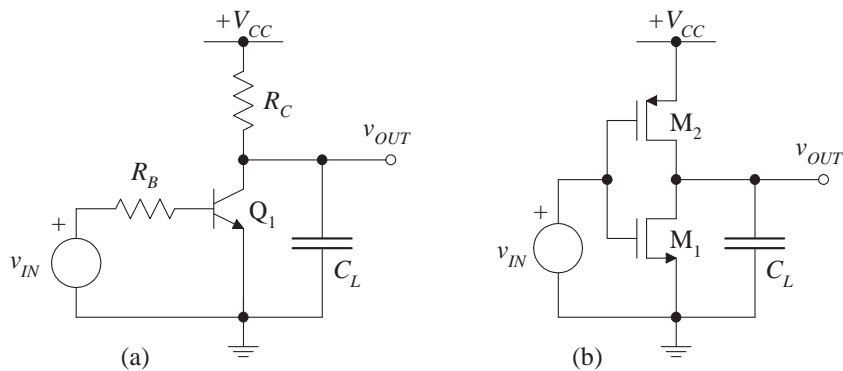
Dipartimento di Tecnologie dell'Informazione
Università di Milano, 26013 Crema

e-mail: liberali@dti.unimi.it

<http://www.dti.unimi.it/~liberali>

Elettronica I – Esercitazione 8: Esercizi di riepilogo – p. 1

Esercizio I



Ingressi digitali, con il bit '0' corrispondente a 0 V e il bit '1' corrispondente a $V_{CC} = 5$ V; $C_L = 7$ pF.

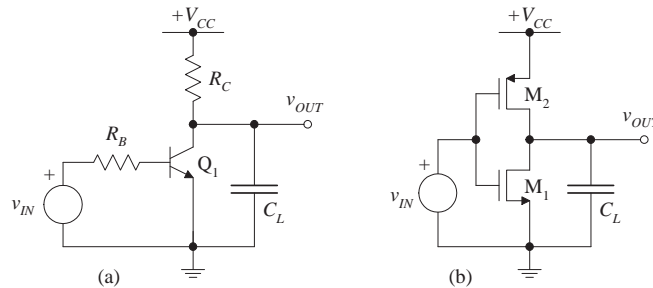
Q_1 : in regione attiva $V_{BE} = 0.7$ V, $\beta = 250$; in saturazione $V_{BE} = 0.7$ V, $V_{CE} = 0.1$ V; $R_B = 1.5$ k Ω , $R_C = 5$ k Ω .

Transistori CMOS: $V_{th,n} = -V_{th,p} = 1$ V, $k'_n = 40$ μ A/V²,

$k'_p = 20$ μ A/V², $W_n = 25$ μ m, $W_p = 40$ μ m, $L_n = L_p = 1$ μ m.

Elettronica I – Esercitazione 8: Esercizi di riepilogo – p. 2

Esercizio I (continuazione)

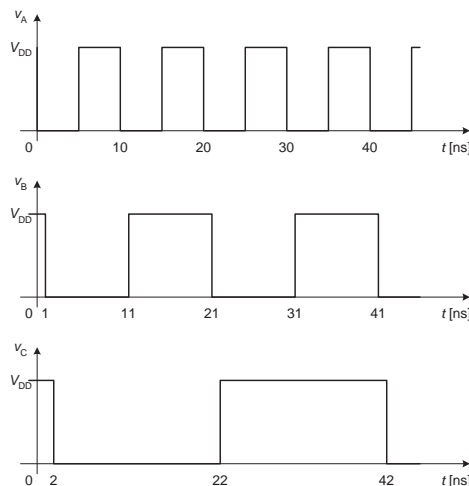


- Calcolare punto di lavoro, tensione di uscita e potenza statica quando $v_{IN} = 0$ V.
- Calcolare punto di lavoro, tensione di uscita e potenza statica quando $v_{IN} = V_{CC}$.
- Calcolare la potenza dinamica dissipata quando l'ingresso è un'onda quadra con ampiezza da 0 a V_{CC} e frequenza $f = 2.5$ MHz.

Elettronica I – Esercitazione 8: Esercizi di riepilogo – p. 3

Esercizio II

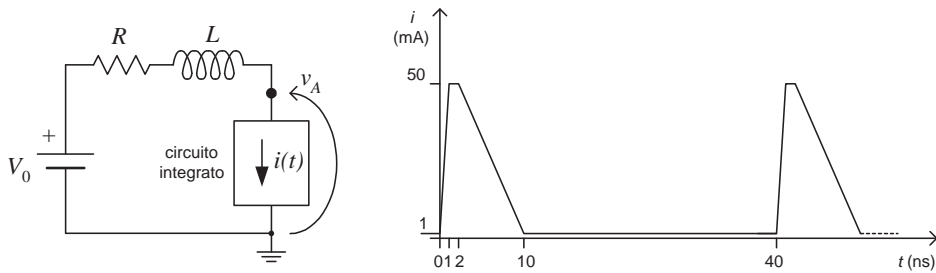
Disegnare lo schema di un OR a tre ingressi “fully CMOS”. Calcolare la potenza dinamica dissipata con $V_{DD} = 3.3$ V, $C_L = 0.5$ pF, e gli ingressi v_A , v_B e v_C illustrati.



Elettronica I – Esercitazione 8: Esercizi di riepilogo – p. 4

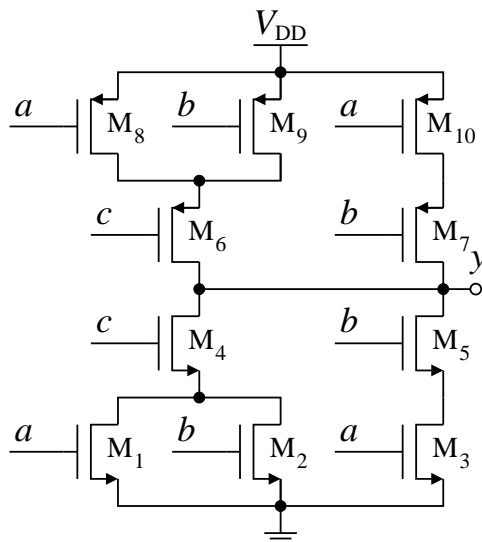
Esercizio III

Un circuito integrato è alimentato da una batteria $V_0 = 3\text{ V}$, tramite una resistenza $R = 12\ \Omega$ e un'induttanza $L = 10\text{ nH}$. La corrente $i(t)$ varia nel tempo tra 1 mA e 50 mA , nel modo indicato in figura.



Determinare l'andamento nel tempo della tensione v_A .

Esercizio IV



Ricavare la funzione booleana svolta dal circuito.